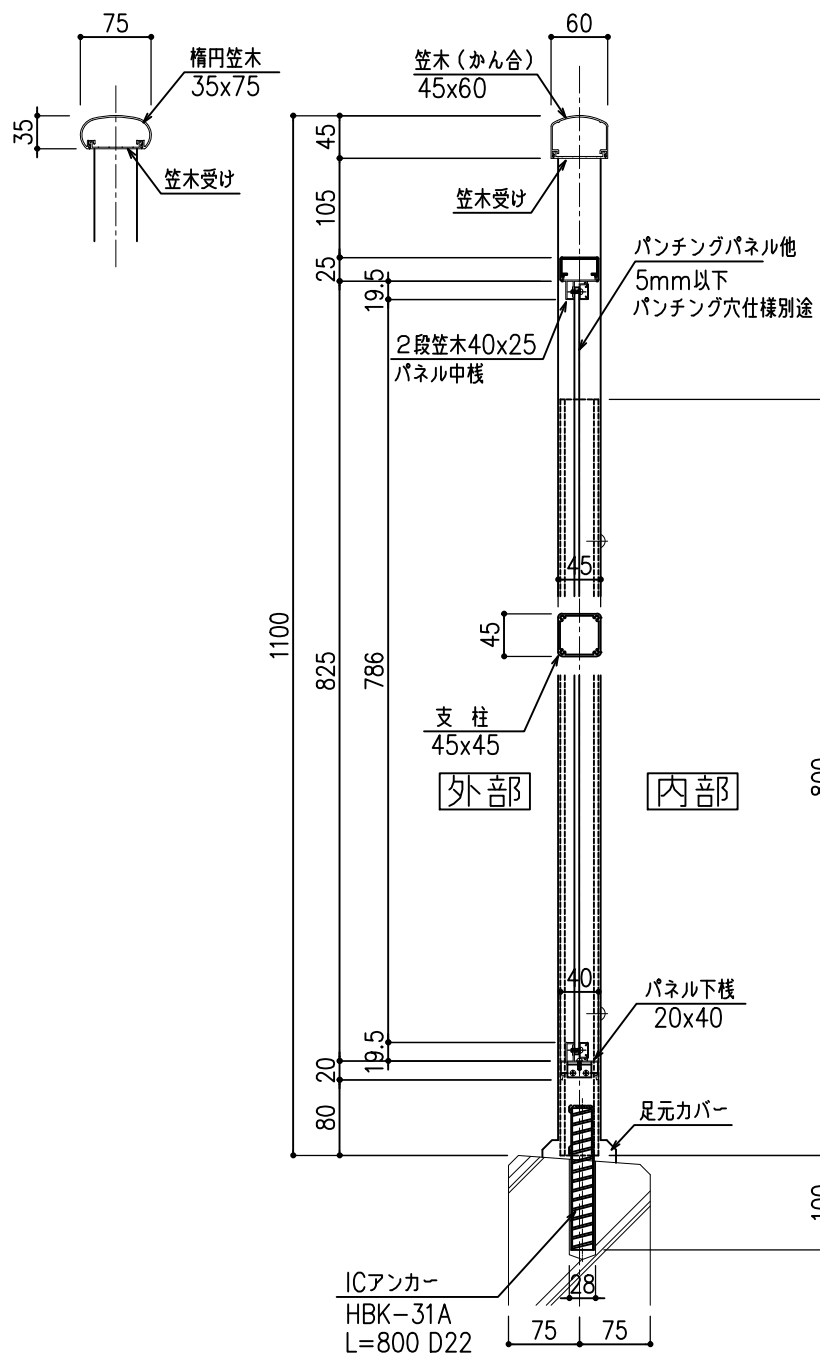
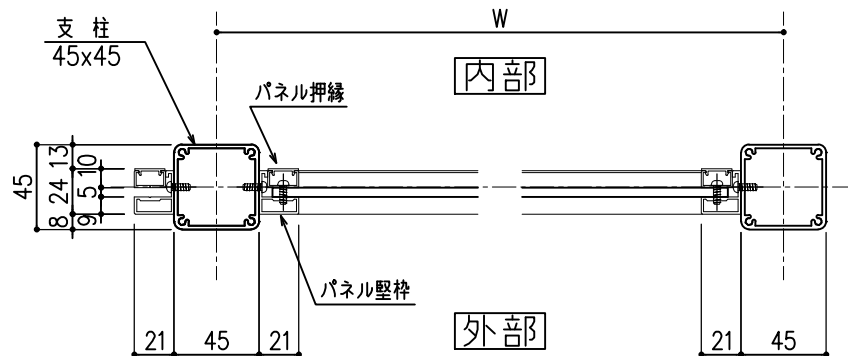


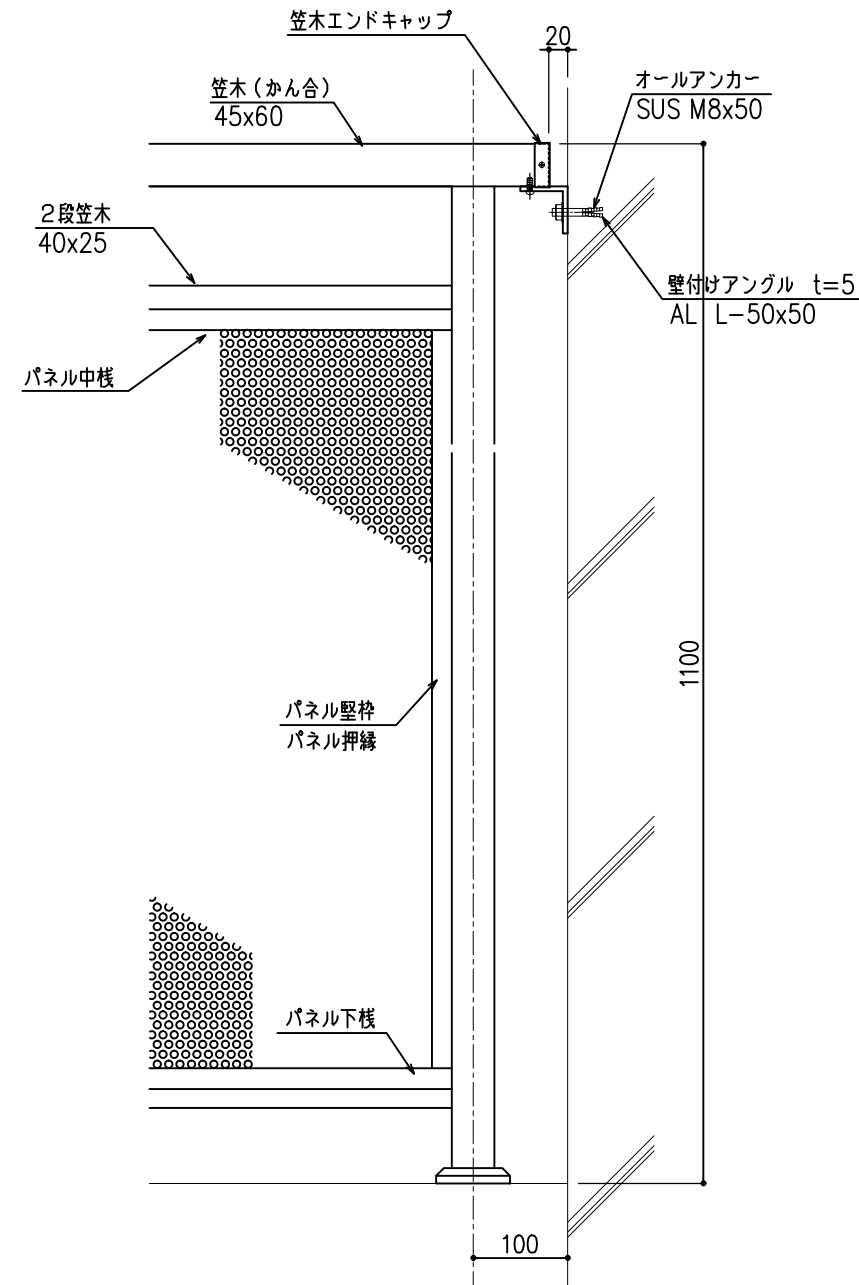
# 2段笠木 (パネルタイプ) 手すり

## 横断面詳細

(S=A1:1/2)  
(S=A3:1/4)

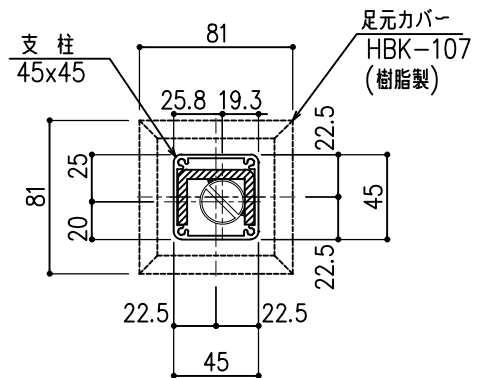
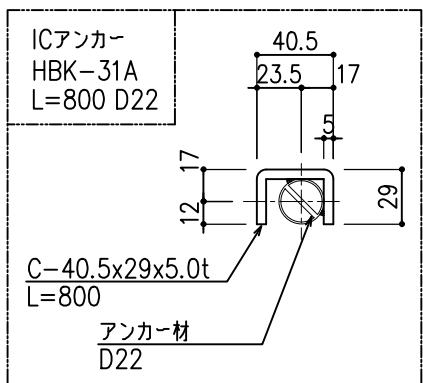
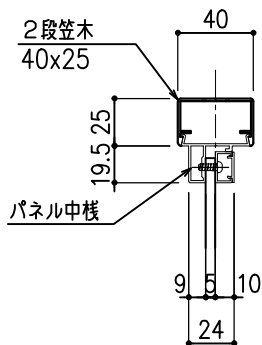


## 縦断面



## 各部詳細

(S=A1:1/2)  
(S=A3:1/4)

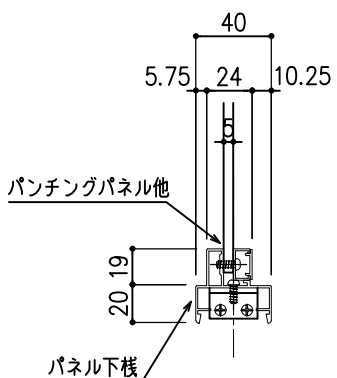



## 支柱-足元 詳細納まり断面

(S=A1:1/2)  
(S=A3:1/4)

外部

内部



|                  |   |    |    |      |                   |      |      |                       |                           |                       |
|------------------|---|----|----|------|-------------------|------|------|-----------------------|---------------------------|-----------------------|
| 記事<br>手すり色: **** |  <b>白水興産株式会社</b><br><small>本社 〒105-0004 東京都港区新橋5-8-11 新橋エンタービル3F<br/>         TEL. 東京(03)3431-9713(代) FAX.(03)3431-9708<br/>         東京支店 〒340-0002 埼玉県草加市草加1-18-1<br/>         TEL.(048)932-3853(代) FAX.(048)931-8164</small> | 主任 | 検図 | 作図   | 訂正履歴<br>初版作図 **** | 御承認印 | 工事番号 | 工事名称<br>(仮称) ****新築工事 | 図面名<br>2段笠木(パネルタイプ)手すり詳細図 | 図番<br>S-1             |
|                  |   |    |    | (天笠) |                   |      |      |                       | 施工業者<br>**建設株式会社 殿        | 縮尺<br>A1=1/4 (A3=1/8) |